





Finitura parete esterna:

-  acciaio inox
-  acciaio ramato
-  rame
-  verniciato RAL

Tipologia	Sistema camino metallico a doppia parete con isolamento termico intermedio spessore 50 mm										
Norma di riferimento	EN 1856-1 - Camini - Requisiti per camini metallici - Parte 1: prodotti per sistemi camino										
Diametro parete interna Øi (mm)	200	250	300	350	400	450	500	550	600	650	700
Diametro parete esterna Øe (mm)	300	350	400	450	500	550	600	650	700	750	800
Parete interna	Aisi 316L (1.4404) - spessore 0,5 / 0,6 mm										
Parete esterna	Aisi 304 (1.4301) finitura BA lucida spessore 0,5 / 0,6 mm			Acciaio ramato (verniciato colore rame brunito) spessore 0,6 mm				Rame naturale spessore 0,6 mm			
	Aisi 316L (1.4404) finitura BA lucida spessore 0,5 / 0,6 mm			Aisi 304 (1.4301) verniciato RAL spessore 0,5 / 0,6 mm				-			
Isolamento termico	Iniezione di fiocchi di lana di roccia ad alta pressione (densità 180 kg/m³) - spessore 50 mm										
Tipo di giunzione	Sistema di innesto a "bicchiere" con fascetta esterna di giunzione fornita di serie su ciascun elemento										
Designazione prodotto EN 1856-1	Versione Aisi 316L/304 T600 N1 W V2 L50050 G50 (per Øi ≤ 300 mm) T600 N1 W V2 L50050 G75 (per Øi=350, 400 mm) T600 N1 W V2 L50060 G75 (per Øi=450 mm) T600 N1 W V2 L50060 G100 (per Øi=500, 550, 600 mm) T600 N1 W V2 L50060 G200 (per Øi>600 mm) Versione Aisi 316L/ramato T600 N1 W V2 L50050 G50 (per Øi ≤ 300 mm) Versione Aisi 316L/rame T600 N1 W V2 L50050 G75 (per Øi ≤ 300 mm)										
Applicazioni	Evacuazione fumi da generatori di calore con temperature ≤ 600 °C e in pressione negativa N1 Livello di pressione N1: pressione di prova 40 Pa dispersione limite 2 l·s ⁻¹ ·m ⁻² Evacuazione dei prodotti di ventilazione										
Combustibili	Gassosi con funzionamento a secco/umido Liquidi con funzionamento a secco/umido Solidi con funzionamento a secco										
Certificazioni	CE - TUV										



-  Eccellente resistenza alla corrosione (V2) della parete interna (Aisi 316L) contro le condense acide che si sviluppano durante l'evacuazione dei prodotti della combustione
-  Elevata densità dell'isolamento termico (180 kg/m³) realizzato mediante iniezione ad alta pressione di fiocchi di lana di roccia priva di leganti; questo processo consente di ottenere valori di densità notevolmente superiori rispetto ai materassini isolanti tradizionali e garantisce un isolamento uniforme e costante nel tempo su tutto lo sviluppo del condotto
-  Temperatura massima di esercizio pari a 600°C
-  Il sistema è resistente all'incendio da fuliggine

Voce di capitolato

Sistema camino metallico certificato CE rispondente alla norma EN 1856-1, composto da elementi modulari circolari a doppia parete serie DP 50 Roccheggiani con saldatura longitudinale continua laser o TIG.

- Sistema utilizzabile con qualsiasi tipologia di generatore di calore funzionante con temperatura fumi massima di 600°C (temperatura T600 associata al livello di pressione N1).
- Parete interna in acciaio inox AISI 316L (1.4404) spessore 0,5 / 0,6 mm, avente grado di resistenza alla corrosione di tipo V2.
- Parete esterna:
 - in acciaio inox AISI 304 (1.4301) con finitura BA lucida, spessore 0,5 / 0,6 mm;
 - in acciaio verniciato color rame brunito (ramato), spessore 0,6 mm;
 - in rame naturale, spessore 0,6 mm;
 - finiture extra parete esterna:
 - in acciaio inox AISI 316L (1.4404) con finitura BA lucida, spessore 0,5 / 0,6 mm, raccomandato per installazioni in cui la corrosione indotta dai cloruri dell'ambiente marino è particolarmente rilevante;
 - in acciaio inox AISI 304 verniciato secondo tinta RAL, spessore 0,5 / 0,6 mm.
- Gamma diametri standard disponibile da Ø 200/300 a Ø 700/800 mm.
- Isolamento termico spessore 50 mm con iniezione di fiocchi di lana di roccia ad alta pressione (densità 180 kg/m³).
- Sistema d'innesto a "bicchiere" con fascetta esterna di giunzione a doppia gola fornita di serie su ciascun elemento.
- Combustibili: gassosi e liquidi con funzionamento a secco/umido, solidi con funzionamento a secco.
- Designazione prodotto EN 1856-1:

Versione Aisi 316L/304	T600 N1 W V2 L50050 G50 (per Øi ≤ 300 mm) T600 N1 W V2 L50050 G75 (per Øi=350, 400 mm) T600 N1 W V2 L50060 G75 (per Øi=450 mm) T600 N1 W V2 L50060 G100 (per Øi=500, 550, 600 mm) T600 N1 W V2 L50060 G200 (per Øi>600 mm)
Versione Aisi 316L/ramato	T600 N1 W V2 L50050 G50 (per Øi ≤ 300 mm)
Versione Aisi 316L/rame	T600 N1 W V2 L50050 G75 (per Øi ≤ 300 mm)

Installazione, uso e manutenzione

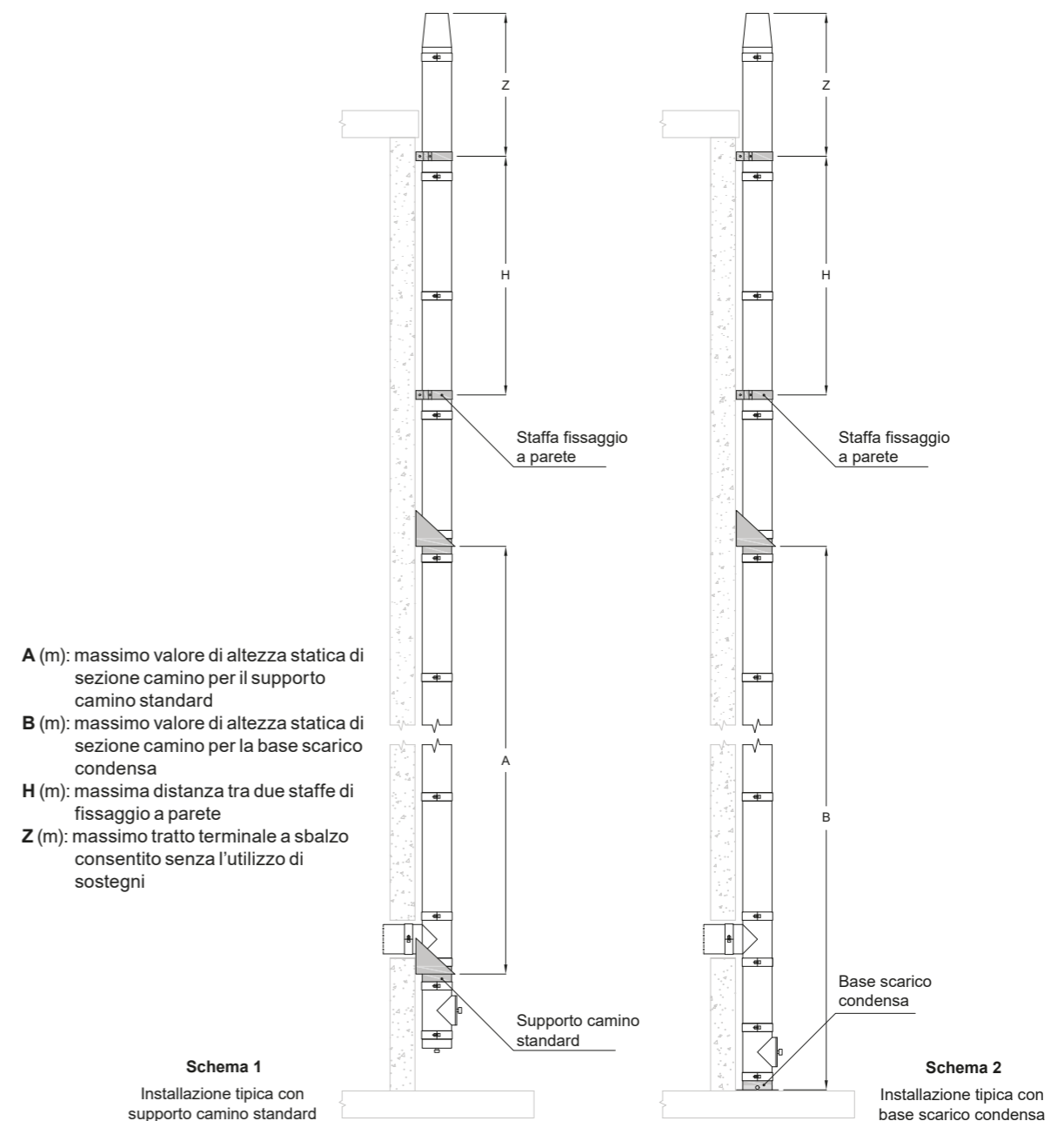
- L'installazione del sistema fumario a doppia parete isolamento 50 mm inizia con il fissaggio a terra o a parete del primo supporto di sostegno, che, nel caso di partenza da terra, è la "base con scarico condensa laterale" e nel caso di partenza da parete è il "supporto camino".
- Per il fissaggio dei supporti di sostegno e delle staffe occorre usare tasselli /barre filettate (diametro 8 mm) esclusi dalla fornitura. Per installazioni con partenza da terra, il camino è costituito, in successione dal basso verso l'alto, da una base con scarico condensa, un modulo di ispezione, un raccordo a "T" per l'allacciamento al canale da fumo, e da elementi lineari sovrastanti fino a raggiungere l'altezza definita; alla fine va poi posizionato il comignolo.
- Il sistema è idoneo:
 - al funzionamento in pressione negativa N1 con temperatura massima di 600°C;
 - sia per applicazioni interne che esterne all'edificio.
- Gli elementi hanno un sistema di innesto a "bicchiere" e devono essere installati con l'innesto interno maschio rivolto verso il basso per evitare la fuoriuscita di condensa.
- Gli elementi devono essere bloccati tra loro tramite le fascette di giunzione fornite di serie su ciascun elemento, in modo da assicurare la stabilità degli innesti dalle sollecitazioni di carattere meccanico.
- Nella Tabella 1, che fa riferimento agli schemi 1-2, sono riportate le seguenti informazioni tecniche:
 - dati relativi ai pesi che il supporto camino standard e la base scarico condensa possono sostenere, espressi in altezze statiche di sezioni camino (valore A, B, della Tabella 1);
 - dati relativi al posizionamento delle staffe, da eseguirsi secondo gli intervalli di massima distanza indicati dal valore H della Tabella 1;
 - dati relativi al posizionamento del tratto terminale a sbalzo, che non deve in nessun caso superare il valore Z della Tabella 1.
- Nel caso che il tratto terminale a sbalzo del sistema fumario presenti delle altezze notevoli o che sia situato in zone particolarmente ventose, per garantire un suo adeguato ancoraggio alla struttura è necessario prevedere l'impiego di cavi tiranti o pali di sostegno/tralicci. L'impiego dei pali di sostegno/tralicci è indispensabile soprattutto nel caso in cui il sistema fumario non possa essere ancorato alla struttura portante. La progettazione e il dimensionamento del traliccio devono essere elaborati da professionisti abilitati.
- La parete esterna in acciaio inox AISI 316L (finitura BA lucida) è particolarmente raccomandata per installazioni in cui la corrosione indotta dai cloruri dell'ambiente marino è particolarmente rilevante.
- La manutenzione del condotto fumario consiste in verifiche periodiche del suo stato e comprende:
 - controlli visivi;
 - analisi della corretta giunzione fra gli elementi modulari;
 - verifiche dello stato e dell'integrità della parete a contatto dei fumi;
 - pulizia e rimozione degli eventuali depositi sulla parete interna a contatto dei fumi; la pulizia della parete interna deve essere realizzata con materiali che non alterino le caratteristiche dell'acciaio inossidabile, ad esempio usando spazzole in nylon;
 - verifiche sullo smaltimento delle condense acide o dell'acqua piovana attraverso l'apposito scarico, anche rimuovendo attraverso gli appositi moduli di ispezione eventuali depositi solidi che potrebbero impedire il corretto deflusso delle condense;
 - verifiche sul terminale, controllando che l'apertura non sia ostruita da nidi di uccelli o da oggetti trasportati dal vento e che il terminale sia ben fissato al condotto fumario sottostante.

Tabella 1: indicazioni di progettazione statica - interassi di supporti/staffe (espressi in metri)

Diametro Øi/Øe (mm)	A (m)		B (m)		H (m)		Z (m)	
	inox/inox inox/ramato	inox/RAME	inox/inox inox/ramato	inox/RAME	inox/inox inox/ramato	inox/RAME	inox/inox inox/ramato	inox/RAME
200/300	11	11	26	19	2	2,5	1,5	1,5
250/350	9	9	22	16	2	2,5	1,5	1,5
300/400	8	8	19	14	2	2,5	1,5	1,5
350/450	7	-	15	-	2	-	1,5	-
400/500	7	-	14	-	1,5	-	1	-
450/550	6	-	14	-	1,5	-	1	-
500/600	6	-	13	-	1,5	-	1	-
550/650	5	-	12	-	1,5	-	1	-
600/700	5	-	11	-	1,5	-	1	-
650/750	5	-	11	-	1,5	-	1	-
700/800	5	-	11	-	1,5	-	1	-

Nota: i dati tecnici riportati in Tabella 1 possono essere soggetti a modifica senza alcun obbligo di preavviso

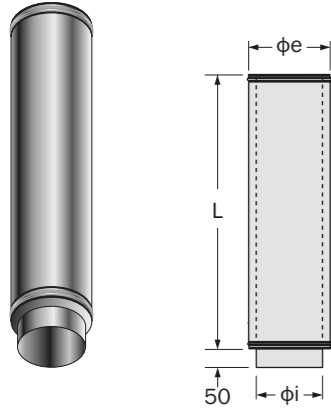
INDICAZIONI DI PROGETTAZIONE STATICA Interassi di supporti/staffe



Lineare 950 Componente principale per la realizzazione del sistema camino.

Modelli	inox/inox	inox/ramato	inox/rame
Codice - range diametri (mm)	DP 401 - Øi 200+700	DPV 301 - Øi 200+250	DP 301 - Øi 200+700

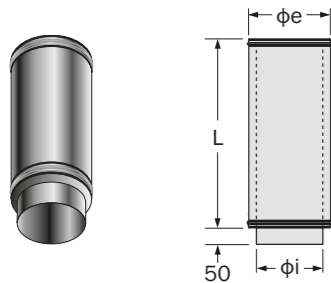
	200	250	300	350	400	450	500	550	600	650	700
Øi (mm)	200	250	300	350	400	450	500	550	600	650	700
Øe (mm)	300	350	400	450	500	550	600	650	700	750	800
L inox/inox (mm)	942	942	942	942	942	936	936	936	936	936	936
L inox/ramato (mm)	946	946	-	-	-	-	-	-	-	-	-
L inox/rame (mm)	942	942	942	942	942	936	936	936	936	936	936



Lineare 450 Componente principale per la realizzazione del sistema camino.

Modelli	inox/inox	inox/ramato	inox/rame
Codice - range diametri (mm)	DP 402 - Øi 200+700	DPV 302 - Øi 200+250	DP 302 - Øi 200+700

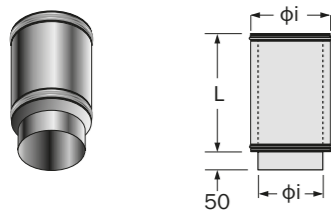
	200	250	300	350	400	450	500	550	600	650	700
Øi (mm)	200	250	300	350	400	450	500	550	600	650	700
Øe (mm)	300	350	400	450	500	550	600	650	700	750	800
L inox/inox (mm)	443	443	443	443	443	438	438	438	438	438	438
L inox/ramato (mm)	447	447	-	-	-	-	-	-	-	-	-
L inox/rame (mm)	446	446	446	443	443	438	438	438	438	438	438



Lineare 200 Componente principale per la realizzazione del sistema camino.

Modelli	inox/inox	inox/ramato	inox/rame
Codice - range diametri (mm)	DP 431 - Øi 200+700	DPV 331 - Øi 200+250	DP 331 - Øi 200+700

	200	250	300	350	400	450	500	550	600	650	700
Øi (mm)	200	250	300	350	400	450	500	550	600	650	700
Øe (mm)	300	350	400	450	500	550	600	650	700	750	800
L inox/inox (mm)	205	205	205	205	205	198	198	198	198	198	198
L inox/ramato (mm)	200	200	-	-	-	-	-	-	-	-	-
L inox/rame (mm)	205	205	205	205	205	198	198	198	198	198	198

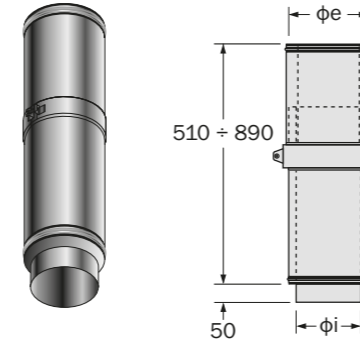


Nota: per il codice completo e le informazioni specifiche dell'articolo fare riferimento al Catalistino 2022

Regolabile 510+890 Da utilizzare nei casi in cui non è possibile determinare in anticipo l'esatta misura di un tratto di collegamento. Installazione con orientamento non verticale; non deve supportare carichi di compressione.

Modelli	inox/inox	inox/ramato	inox/rame
Codice - range diametri (mm)	DP 405 - Øi 200+700	DPV 305 - Øi 200+250	DP 305 - Øi 200+700

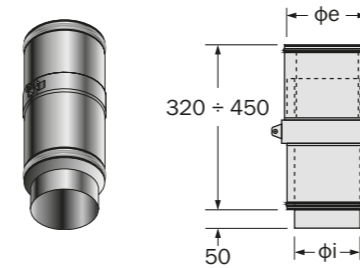
	200	250	300	350	400	450	500	550	600	650	700
Øi (mm)	200	250	300	350	400	450	500	550	600	650	700
Øe (mm)	300	350	400	450	500	550	600	650	700	750	800



Regolabile 320+450 Da utilizzare nei casi in cui non è possibile determinare in anticipo l'esatta misura di un tratto di collegamento. Installazione con orientamento non verticale; non deve supportare carichi di compressione.

Modelli	inox/inox
Codice - range diametri (mm)	DP 4105 - Øi 200+400

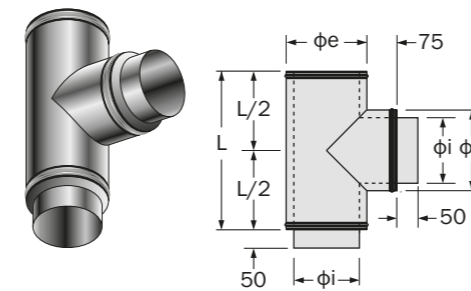
	200	250	300	350	400
Øi (mm)	200	250	300	350	400
Øe (mm)	300	350	400	450	500



T 90° Elemento di connessione tra sistema camino e canale da fumo con attacco a 90°.

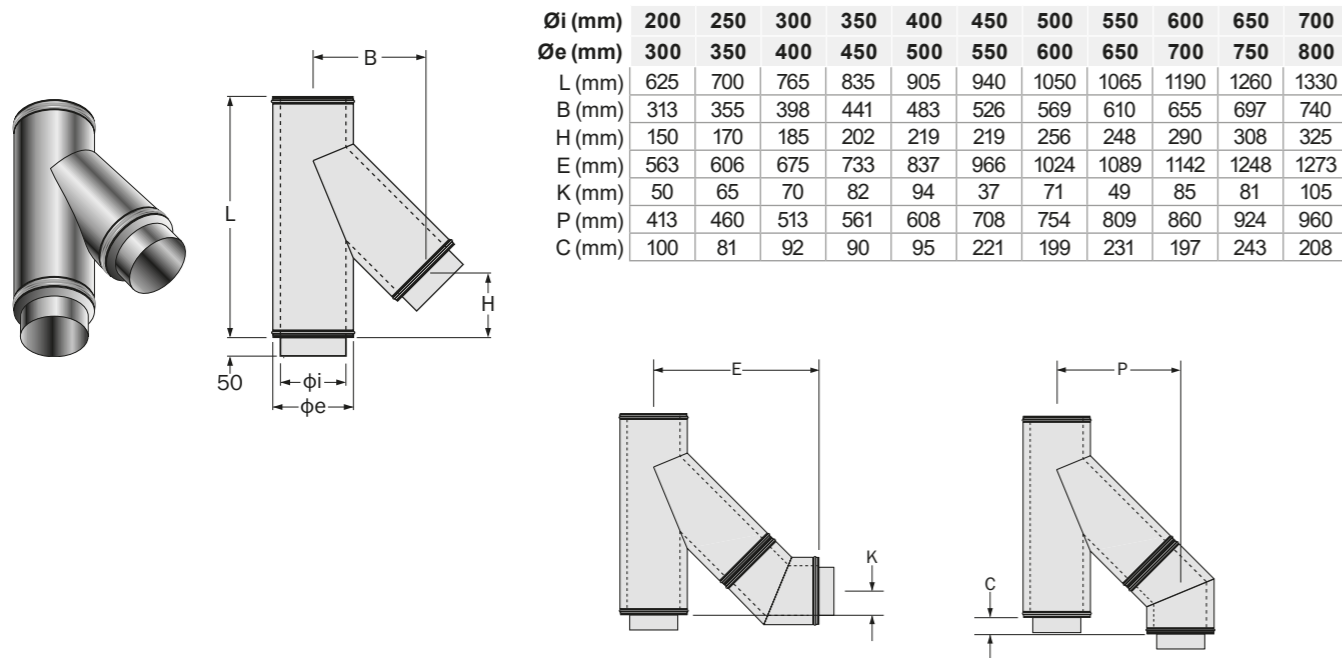
Modelli	inox/inox	inox/ramato	inox/rame
Codice - range diametri (mm)	DP 403 - Øi 200+700	DPV 303 - Øi 200+250	DP 303 - Øi 200+700

	200	250	300	350	400	450	500	550	600	650	700
Øi (mm)	200	250	300	350	400	450	500	550	600	650	700
Øe (mm)	300	350	400	450	500	550	600	650	700	750	800
L (mm)	450	500	550	600	650	700	750	800	940	940	940



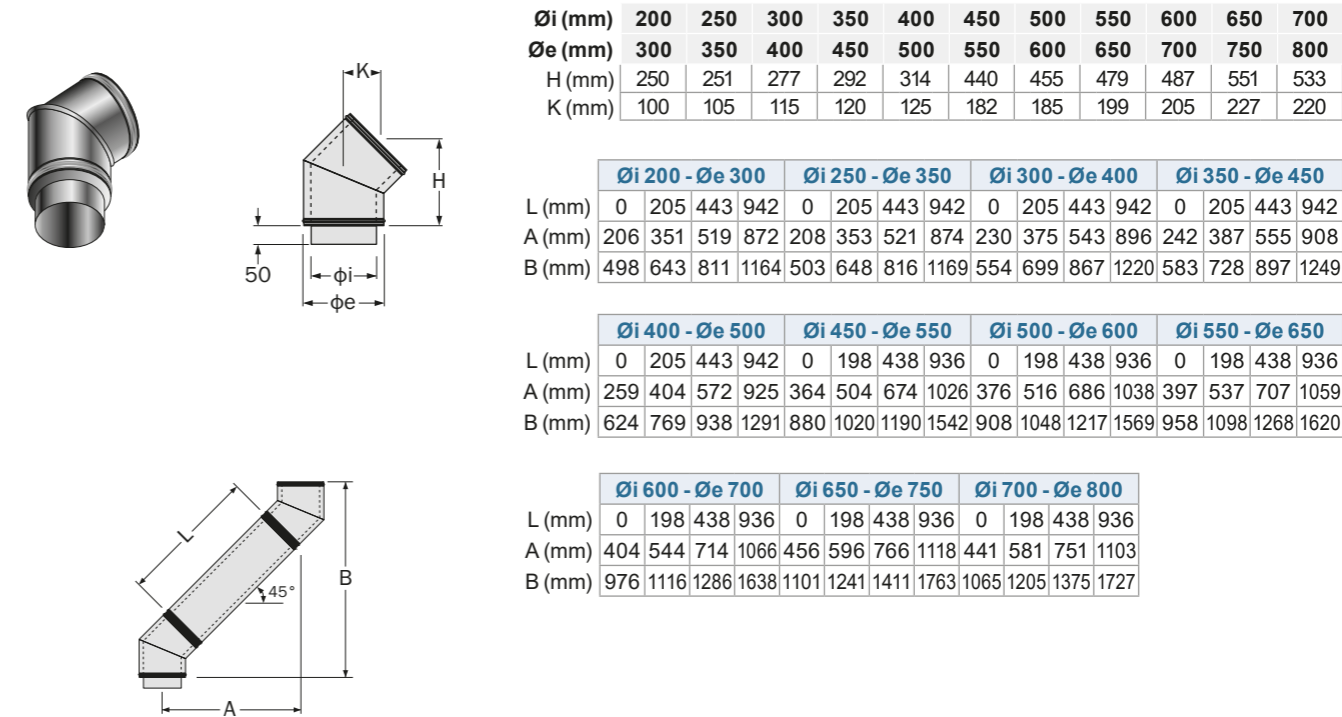
T 135° Elemento di connessione tra sistema camino e canale da fumo con attacco a 135°.

Modelli	inox/inox	inox/ramato	inox/rame
Codice - range diametri (mm)	DP 404 - Øi 200+700	DPV 304 - Øi 200+250	DP 304 - Øi 200+700



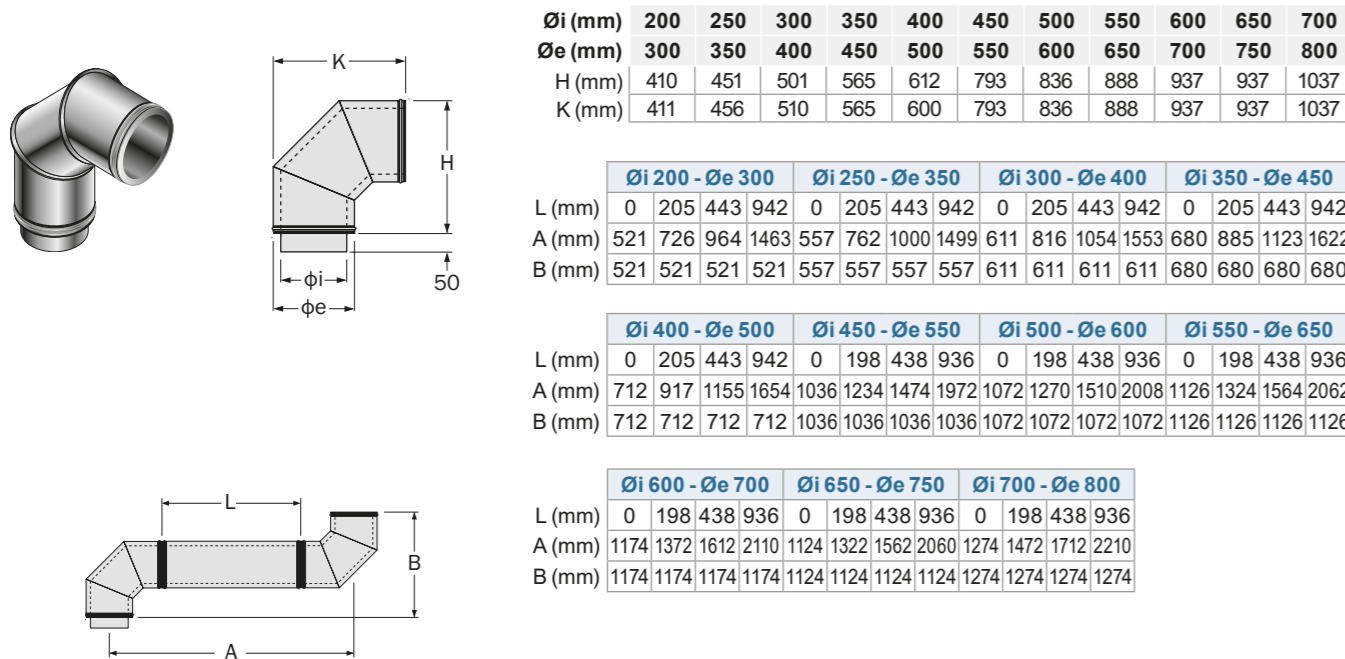
Curva 45° Consente di effettuare spostamenti a 45°.

Modelli	inox/inox	inox/ramato	inox/rame
Codice - range diametri (mm)	DP 406 - Øi 200+700	DPV 306 - Øi 200+250	DP 306 - Øi 200+700



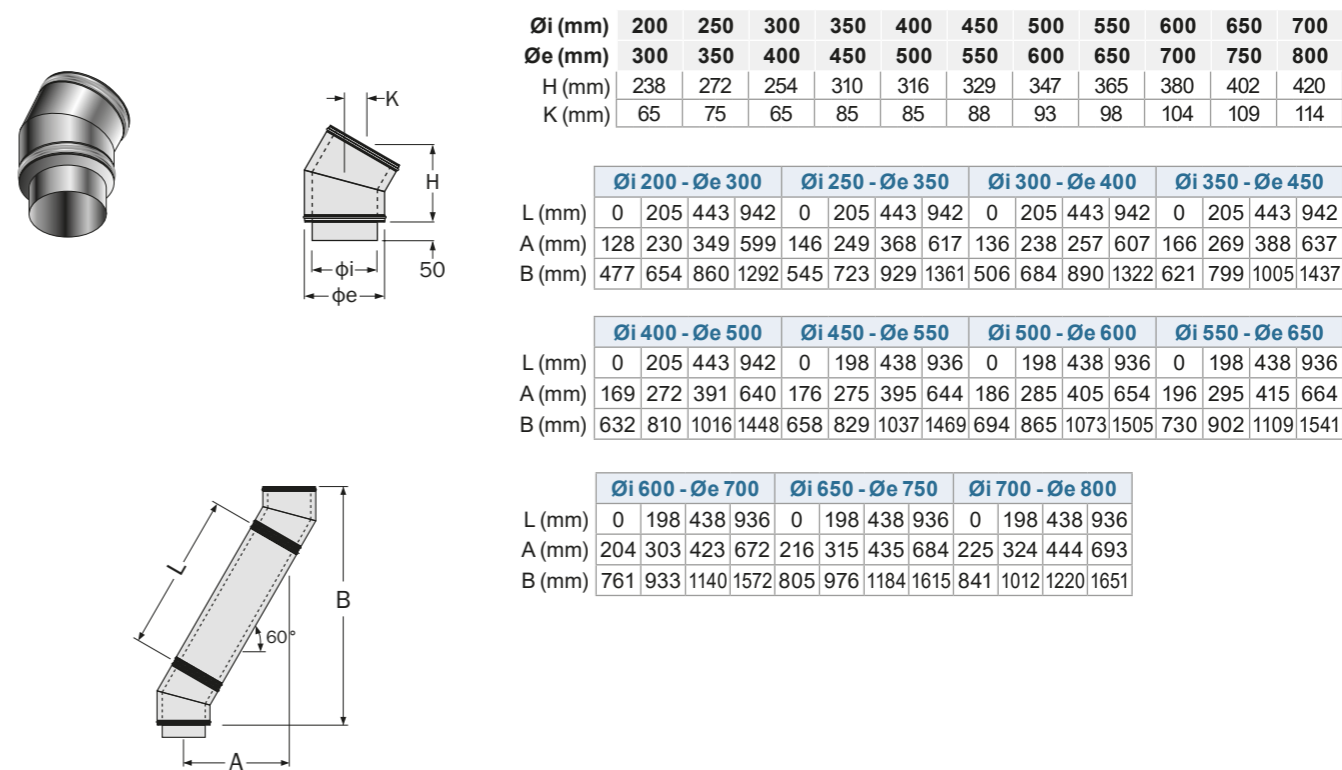
Curva 90° Consente di effettuare spostamenti a 90°.

Modello	inox/inox
Codice - range diametri (mm)	DP 424 - Øi 200+700



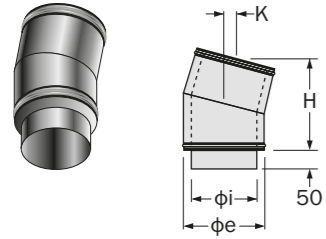
Curva 30° Consente di effettuare spostamenti a 30°.

Modelli	inox/inox	inox/ramato	inox/rame
Codice - range diametri (mm)	DP 419 - Øi 200+700	DPV 319 - Øi 200+250	DP 319 - Øi 200+700



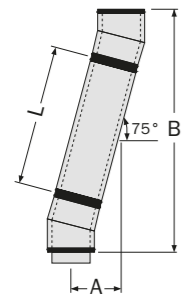
Curva 15° Consente di effettuare spostamenti a 15°.

Modello	inox/inox											
Codice - range diametri (mm)	DP 458 - Øi 200+300											



Øi (mm)	200	250	300
Øe (mm)	300	350	400
H (mm)	233	235	236
K (mm)	30	35	30

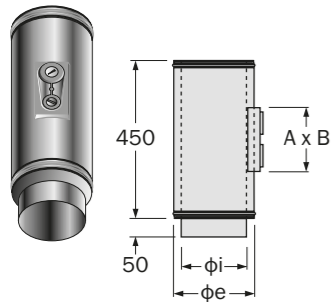
	Øi 200 - Øe 300				Øi 250 - Øe 350				Øi 300 - Øe 400			
	L (mm)	0	205	443	942	0	205	443	942	0	205	443
A (mm)	61	114	176	305	62	115	177	306	62	115	177	306
B (mm)	466	664	894	1376	471	669	899	1381	473	671	901	1383



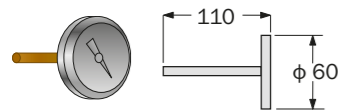
Modulo rilievo fumi/temperatura Serve come dispositivo per il prelievo fumi e misura della temperatura. Non è incluso il pirometro.

Modelli	inox/inox												inox/rame											
Codice - range diametri (mm)	DP 407 - Øi 200+700												DP 307 - Øi 200+700											

Øi (mm)	200	250	300	350	400	450	500	550	600	650	700
Øe (mm)	300	350	400	450	500	550	600	650	700	750	800
A x B (mm)	285x165	285x165	285x165	285x165	285x165	285x165	285x165	285x165	285x165	285x165	285x165



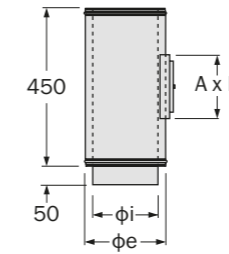
Pirometro Dispositivo per la misura della temperatura dei fumi (0+500°C)



Codice	Pirometro
--------	-----------

Modulo ispezione Serve da elemento di ispezione e può essere utilizzato anche come camera di raccolta incombusti.

Modelli	inox/inox												inox/ramato												inox/rame											
Codice - range diametri (mm)	DP 408 - Øi 200+700												DPV 308 - Øi 200+250												DP 308 - Øi 200+700											

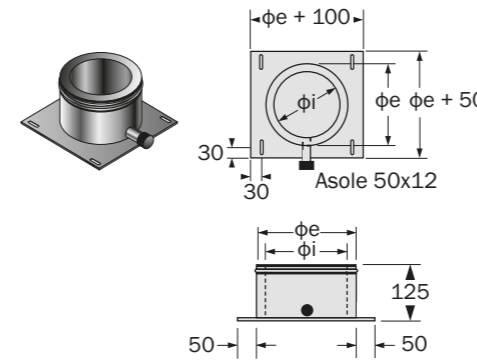


Øi (mm)	200	250	300	350	400	450	500	550	600	650	700
Øe (mm)	300	350	400	450	500	550	600	650	700	750	800
A x B (mm)	285x165	285x165	285x165	285x165	285x165	285x165	285x165	285x165	285x165	285x165	285x165

Base scarico condensa Da utilizzare come elemento di sostegno del sistema camino nei casi di appoggio a terra. E' dotato di un manicotto (Ø 1/2") per lo scarico di condensa. Tasselli / sistemi di ancoraggio non inclusi.

Modelli	inox/inox												inox/rame											
Codice - range diametri (mm)	DP 413 - Øi 200+700												DP 313 - Øi 200+700											

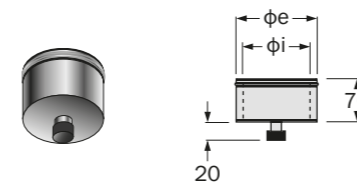
Øi (mm)	200	250	300	350	400	450	500	550	600	650	700
Øe (mm)	300	350	400	450	500	550	600	650	700	750	800



Fondo raccolta condensa Da utilizzare come elemento di base nei casi in cui il sistema camino è sorretto dal supporto a parete. È dotato di un manicotto (Ø 3/4") per lo scarico della condensa.

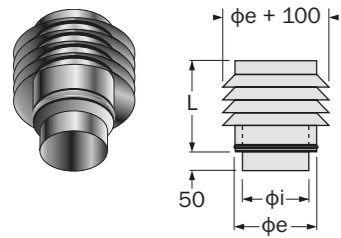
Modelli	inox/inox												inox/ramato												inox/rame											
Codice - range diametri (mm)	DP 409 - Øi 200+700												DPV 309 - Øi 200+250												DP 309 - Øi 200+700											

Øi (mm)	200	250	300	350	400	450	500	550	600	650	700
Øe (mm)	300	350	400	450	500	550	600	650	700	750	800



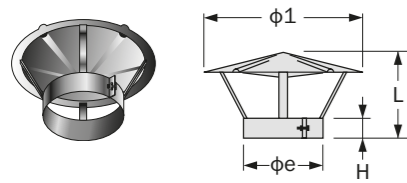
Terminale architettonico Ha la funzione di proteggere il camino dalla pioggia e dal vento. Per la gradevole forma è adatto per installazioni con particolari vincoli estetici.

Modelli	inox/inox	inox/ramato	inox/rame		
Codice - range diametri (mm)	DP 432 - Øi 200+400	DPV 332 - Øi 200+250	DP 332 - Øi 200+300		
Øi (mm)	200	250	300	350	400
Øe (mm)	300	350	400	450	500
L (mm)	300	300	420	420	420



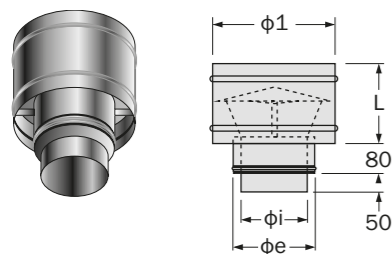
Terminale parapigioggia Ha la funzione di proteggere il camino dalla pioggia. Completo di collare e bullone di serraggio.

Modelli	inox	ramato	rame								
Codice - range diametri (mm)	ACF CC1 - Øe 300+800	ACF CC4 - Øe 300+350	ACF CC2 - Øe 300+800								
Øi (mm)	200	250	300	350	400	450	500	550	600	650	700
Øe (mm)	300	350	400	450	500	550	600	650	700	750	800
L (mm)	320	385	415	435	515	535	555	575	595	615	635
H (mm)	30	70	70	70	70	70	70	70	70	70	70
Ø1 (mm)	567	680	800	900	950	1000	1050	1100	1150	1200	1250



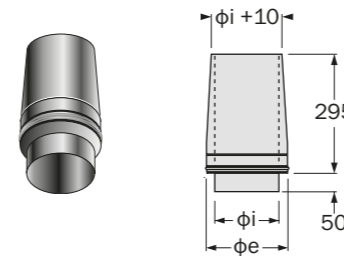
Cappello antintemperie Ha la funzione di proteggere il camino dalla pioggia e dal vento.

Modelli	inox/inox	inox/ramato	inox/rame								
Codice - range diametri (mm)	DP 410 - Øi 200+700	DPV 310 - Øi 200+250	DP 310 - Øi 200+700								
Øi (mm)	200	250	300	350	400	450	500	550	600	650	700
Øe (mm)	300	350	400	450	500	550	600	650	700	750	800
L (mm)	319	319	330	330	330	330	380	450	485	485	
Ø1 (mm)	500	550	600	650	720	830	940	970	1060	1260	1310



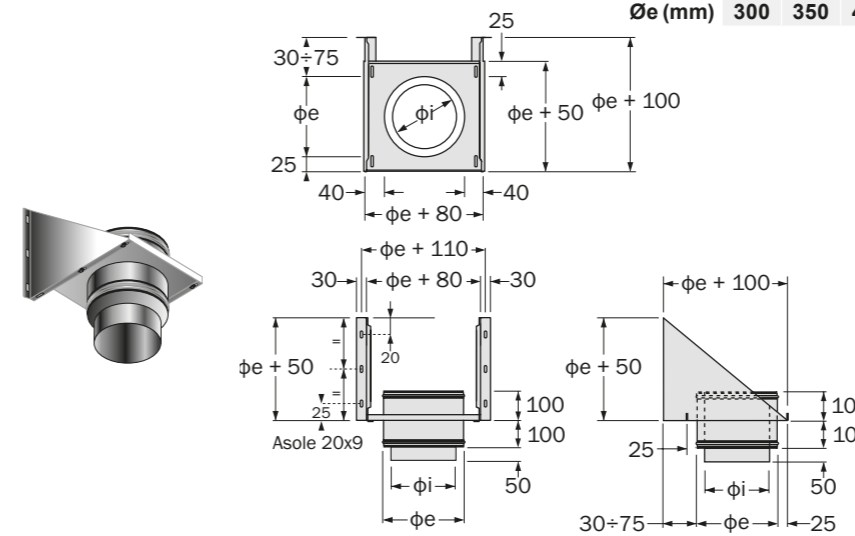
Terminale troncoconico L'elemento, non presentando una resistenza fluidodinamica all'emissione dei fumi in atmosfera, permette al sistema camino di migliorare il tiraggio dei fumi e quindi di impiegare una taglia inferiore in diametro. Richiede sempre l'impiego di un raccordo a T completo di base/fondo scarico condensa da posizionarsi alla base del sistema camino.

Modelli	inox/inox	inox/ramato	inox/rame								
Codice - range diametri (mm)	DP 411 - Øi 200+700	DPV 311 - Øi 200+250	DP 311 - Øi 200+700								
Øi (mm)	200	250	300	350	400	450	500	550	600	650	700
Øe (mm)	300	350	400	450	500	550	600	650	700	750	800



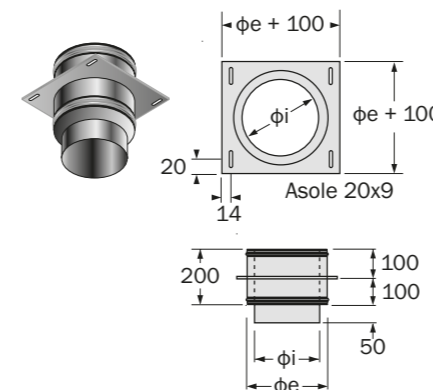
Supporto camino standard E' l'elemento di sostegno del sistema camino nel caso di fissaggio a parete. Tasselli / sistemi di ancoraggio non inclusi.

Modelli	inox/inox	inox/ramato	inox/rame								
Codice - range diametri (mm)	DP 412 - Øi 200+700	DPV 312 - Øi 200+250	DP 312 - Øi 200+700								
Øi (mm)	200	250	300	350	400	450	500	550	600	650	700
Øe (mm)	300	350	400	450	500	550	600	650	700	750	800



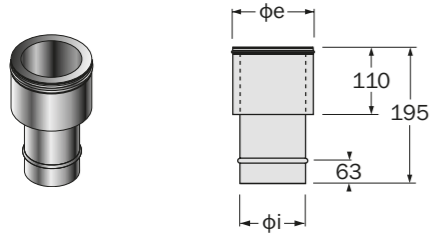
Elemento fissaggio a solaio piano Da utilizzare come supporto di sostegno in un solaio piano. Tasselli / sistemi di ancoraggio non inclusi.

Modelli	inox/inox	inox/ramato	inox/rame								
Codice - range diametri (mm)	DP 421 - Øi 200+700	DPV 321 - Øi 200+250	DP 321 - Øi 200+700								
Øi (mm)	200	250	300	350	400	450	500	550	600	650	700
Øe (mm)	300	350	400	450	500	550	600	650	700	750	800



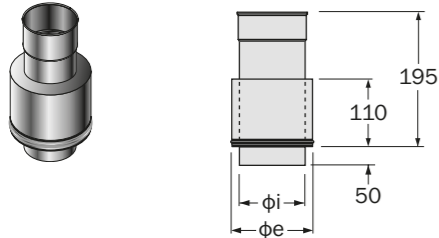
Raccordo SP-DP Elemento opzionale da utilizzare per il collegamento con fascetta di giunzione di un tratto a singola parete con un tratto a doppia parete. La compatibilità fra la serie SP e DP 50 è comunque garantita anche senza l'utilizzo di questo elemento.

Modelli	inox/inox	inox/ramato	inox/rame		
Codice - range diametri (mm)	DP 477 - Øi 200+400	DPV 377 - Øi 200+250	DP 377 - Øi 200+300		
Øi (mm)	200	250	300	350	400
Øe (mm)	300	350	400	450	500



Raccordo DP-SP Elemento opzionale da utilizzare per il collegamento con fascetta di giunzione di un tratto a doppia parete con un tratto a singola parete. La compatibilità fra la serie DP 50 e SP è comunque garantita anche senza l'utilizzo di questo elemento.

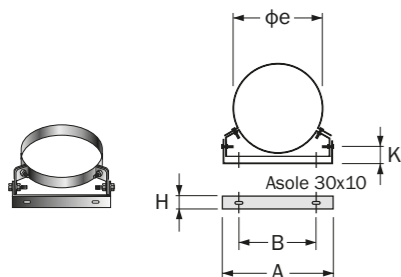
Modello	inox/inox		
Codice - range diametri (mm)	DP 488 - Øi 200+300		
Øi (mm)	200	250	300
Øe (mm)	300	350	400



Staffa fissaggio a parete Elemento non portante, con sola funzione di controventatura. Tasselli / sistemi di ancoraggio non inclusi. (regolabile)

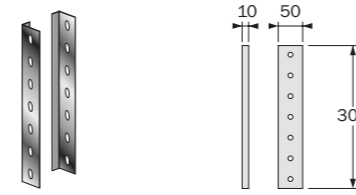
Modelli	inox	ramato	rame
Codice - range diametri (mm)	ACF SP51D - Øe 300+600	ACF SP54 - Øe 300+350	ACF SP52 - Øe 300+800
	ACF SP51D_H100 - Øe 650+800		

Øi (mm)	200	250	300	350	400	450	500	550	600	650	700
Øe (mm)	300	350	400	450	500	550	600	650	700	750	800
A (mm)	312	362	412	463	510	560	605	650	695	740	785
B (mm)	238	288	338	380	430	470	510	550	590	630	670
H (mm)	50	50	50	50	50	50	50	100	100	100	100
K (mm)	30+80	30+80	30+80	30+80	30+80	30+80	30+80	50+100	50+100	50+100	50+100



Coppia di prolunghe universali per staffa fissaggio a parete La coppia di prolunghe universali va utilizzata in abbinamento alla staffa di fissaggio a parete regolabile 30+80 mm e permette di distanziare ulteriormente il sistema fumario dalla parete verticale, garantendo una regolazione fino a 300 mm.

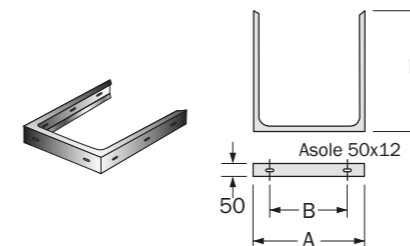
Modelli	inox	ramato
Codice - range diametri (mm)	ACF EST1	ACF EST4



Prolunga per staffa fissaggio a parete Va utilizzata in abbinamento alla staffa di fissaggio a parete regolabile 30+80 mm e impiegata nei casi in cui ci sia la necessità di distanziare il sistema camino dalla parete verticale. Elemento non portante. Tasselli / sistemi di ancoraggio non inclusi.

Modelli	inox	ramato
Codice - range diametri (mm) - L (mm)	ACF PS1200 - Øe 300+500 - L=200	ACF PS4200 - Øe 300+350 - L=200
	ACF PS1300 - Øe 300+500 - L=300	ACF PS4300 - Øe 300+350 - L=300
	ACF PS1400 - Øe 300+500 - L=400	ACF PS4400 - Øe 300+350 - L=400
	ACF PS1500 - Øe 300+500 - L=500	ACF PS4500 - Øe 300+350 - L=500

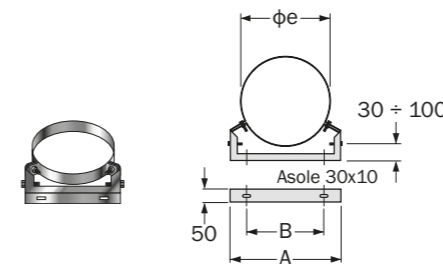
Øi (mm)	200	250	300	350	400
Øe (mm)	300	350	400	450	500
A (mm)	318	368	418	469	516
B (mm)	238	288	338	380	430



Staffa fissaggio a parete rinforzata con profilo a C Elemento non portante, con sola funzione di controventatura, regolabile da 30 a 100 mm. Tasselli / sistemi di ancoraggio non inclusi. (regolabile 30+100)

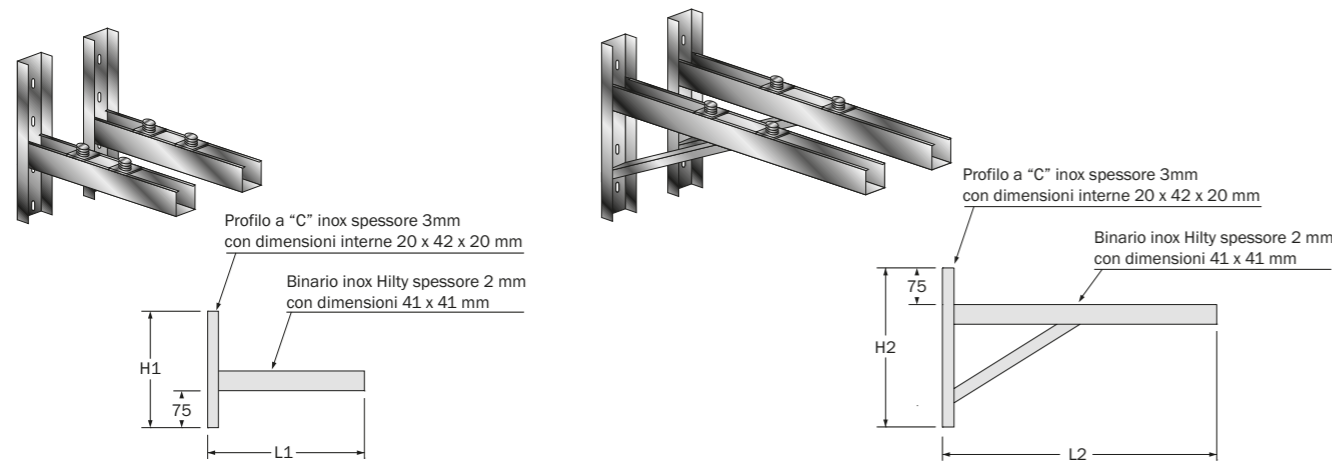
Modello	inox
Codice - range diametri (mm)	ACF SP51DC - Øe 400+600

Øi (mm)	300	350	400	450	500
Øe (mm)	400	450	500	550	600
A (mm)	410	460	510	560	605
B (mm)	340	395	430	420	460



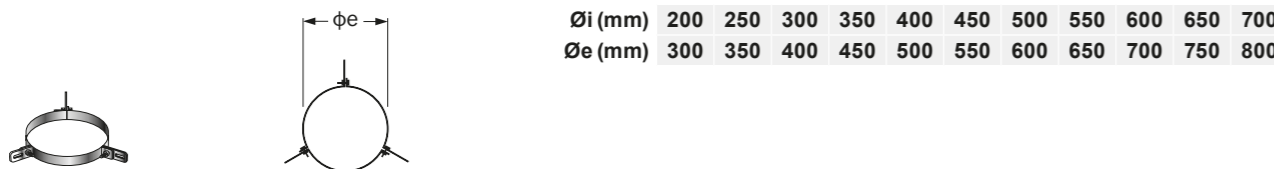
Coppia di mensole di supporto La coppia di mensole di supporto è da impiegare in abbinamento alla base scarico condensa o all'elemento di fissaggio a solaio, per il sostegno del sistema camino nel caso di fissaggio a parete. Tasselli / sistemi di ancoraggio non inclusi.

Modello	inox						
Codice	DPK 170475	DPK 170570	DPK 170620	DPK 170720	DPK 170820	DPK 170920	DPK 1701120
L1 (mm)	475	-	-	-	-	-	-
H1 (mm)	240	-	-	-	-	-	-
L2 (mm)	-	570	620	720	820	920	1120
H2 (mm)	-	330	330	330	380	380	430



Fascetta per cavi tiranti L'elemento permette l'ancoraggio del sistema camino alla struttura mediante l'uso di cavi tiranti. I cavi tiranti sono esclusi dalla fornitura.

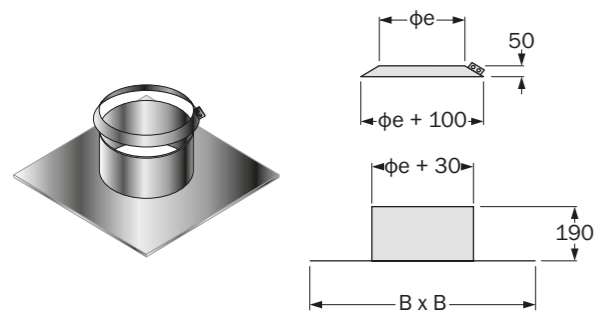
Modelli	inox	ramato	rame
Codice - range diametri (mm)	ACF CT1 - Øe 300+800	ACF CT4 - Øe 300+350	ACF CT2 - Øe 300+800



Faldate per tetti piani con scossalina Garantisce un'ottima tenuta alle infiltrazioni di acqua piovana nei casi di attraversamento dei tetti piani. E' fornito completo di scossalina.

Modelli	inox	ramato
Codice - range diametri (mm)	ACF FP1 - Øe 300+800	ACF FP4 - Øe 300+800

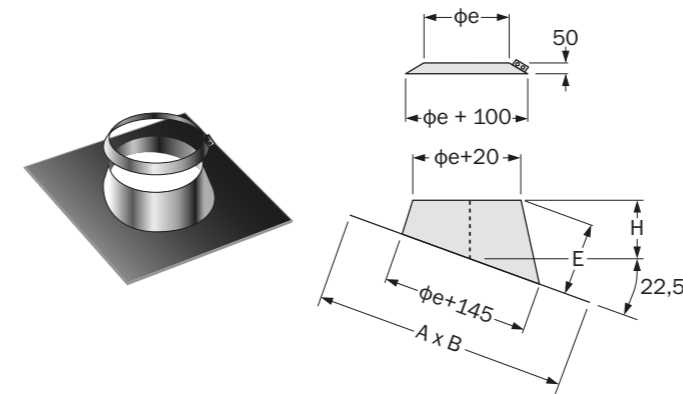
Øi (mm)	200	250	300	350	400	450	500	550	600	650	700
Øe (mm)	300	350	400	450	500	550	600	650	700	750	800
B (mm)	560	610	660	710	760	810	860	910	960	1000	1000



Faldate per tetti inclinati con piastra in piombo e scossalina Garantisce un'ottima tenuta alle infiltrazioni di acqua piovana nei casi di attraversamento dei tetti inclinati. E' fornito completo di scossalina. La piastra di base in piombo permette una facile adattabilità del faldaie ad ogni tipologia di copertura.

Modelli	inox	ramato
Codice - range diametri (mm)	ACF FI1 - Øe 300+800	ACF FI4 - Øe 300+800

Øi (mm)	200	250	300	400	450	500	550	600	650	700
Øe (mm)	300	350	400	500	550	600	650	700	750	800
E (mm)	240	255	265	-	-	-	-	-	-	-
H (mm)	190	200	200	-	-	-	-	-	-	-
AxB (mm)	1250x1000	1250x1000	1250x1000	-	-	-	-	-	-	-



Scossalina Applicato sulla parete esterna del sistema camino, contribuisce a garantire un'ottima tenuta alle infiltrazioni di acqua piovana nei casi di attraversamento di tetti.

Modelli	inox	ramato	rame
Codice - range diametri (mm)	ACF SC1 - Øe 300+800	ACF SC4 - Øe 300+800	ACF SC2 - Øe 300+800

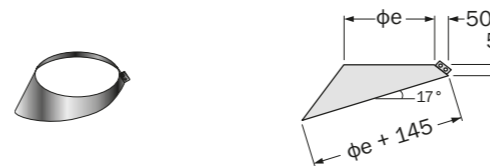
Øi (mm)	200	250	300	350	400	450	500	550	600	650	700
Øe (mm)	300	350	400	450	500	550	600	650	700	750	800



Scossalina inclinata Applicato sulla parete esterna del sistema camino, contribuisce a garantire un'ottima tenuta alle infiltrazioni di acqua piovana nei casi di attraversamento di tetti.

Modelli	inox	ramato
Codice - range diametri (mm)	ACF SCIN1 - Øe 300+400	ACF SCIN4 - Øe 300+350

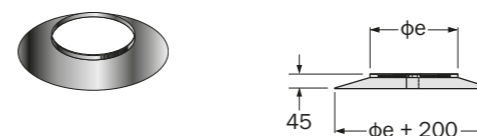
Øi (mm)	200	250	300
Øe (mm)	300	350	400



Rosone di finitura Il rosone di finitura ha la funzione estetica di coprire il diametro del foro eseguito nella parete verticale o nel solaio del fabbricato.

Modelli	inox	ramato
Codice - range diametri (mm)	ACF SF1 - Øe 300+350	ACF SF4 - Øe 300+350

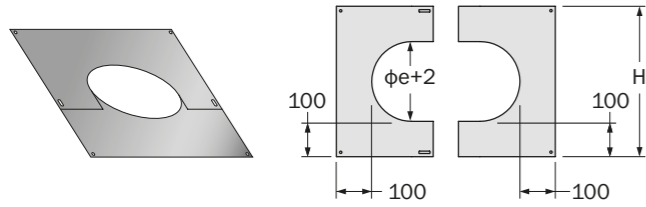
Øi (mm)	200	250
Øe (mm)	300	350



Piastra di finitura La piastra di finitura ha la funzione estetica di coprire il diametro del foro eseguito nella parete verticale o nel solaio del fabbricato.

Modello	inox
Codice - range diametri (mm)	ACF PF1 - Øe 300+350

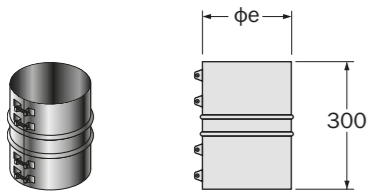
Øi (mm)	200	250
Øe (mm)	300	350
H (mm)	502	552



Fascetta di bloccaggio Da utilizzare nella giunzione di due elementi nel caso in cui il sistema camino presenti tratti terminali a sbalzo (max. 3-4 metri).

Modelli	inox	ramato	rame
Codice - range diametri (mm)	ACF FB1 - Øe 300+500	ACF FB4 - Øe 300+350	ACF FB2 - Øe 300+400

Øi (mm)	200	250	300	350	400
Øe (mm)	300	350	400	450	500



Fascetta di giunzione Accessorio che permette il serraggio della giunzione fra due elementi con stessa finitura esterna.

Modelli	inox	ramato	rame
Codice - range diametri (mm)	ACF FD71 - Øe 300+800	ACF FD54 - Øe 300+350	ACF FD72 - Øe 300+800

Øi (mm)	200	250	300	350	400	450	500	550	600	650	700
Øe (mm)	300	350	400	450	500	550	600	650	700	750	800
H inox (mm)	75	75	75	75	75	75	75	75	75	75	75
H ramato (mm)	50	50	-	-	-	-	-	-	-	-	-
H rame (mm)	75	75	75	75	75	75	75	75	75	75	75

